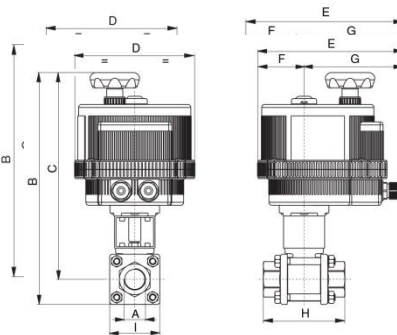


арт. 8E178*** – корпус сталь

***напряжение питания		
12 AC/DC	24 AC/DC	100-240 AC
- 001	- 002	- 004

Общие характеристики	Полнопроходной, двухходовой
Размеры присоединения	1/4", 3/8", 1/2", 3/4", 1", 1 1/4", 1 1/2", 2"
Тип присоединения	Муфтовый, внутренняя резьба ISO 7/1 – UNI EN 10226/1-Rp, ГОСТ 6211-81
Условный проход, DN	8мм, 10мм, 15мм, 20мм, 25мм, 32мм, 40мм, 50мм
Рабочая температура	От -10°C до +160°C
Рабочее давление, PN	64 бар
Тип арматуры	Серия INOX-VAL арт.705000, см. стр. 43 каталога

DN	8	10	15	20	25	32	40	50
PN	64	64	64	64	64	64	64	64
A	1/4"	3/8"	1/2"	3/4"	1"	1 1/4"	1 1/2"	2"
B	198	198	204	251	306	315	370	385
C	183	183	186	28	279	283	330	337
D	123	123	123	123	157	157	185	185
E	164	164	164	164	191	191	215	215
F	43	43	43	43	61	61	68	68
G	121	121	121	121	130	130	147	147
H	56	56	66	79	93	100	110	131
Привод	VB015	VB015	VB015	VB015	VB030	VB030	VB060	VB060



• 8E004F/F*** – резьба/резьба, корпус сталь
 • 8E032SW*** – под приварку внахлест, корпус сталь
 • 8E033BW*** – под приварку встык, корпус нерж./сталь

• 8E004F/F-VAR*** – резьба/резьба, исполнение для пара
 • 8E032SW-VAR*** – под приварку внахлест, для пара
 • 8E033BW-VAR*** – под приварку встык, для пара

***напряжение питания		
12 AC/DC	24 AC/DC	100-240 AC
- 001	- 002	- 004

Общие характеристики	Полнопроходной, двухходовой, трехсоставной
Размеры присоединения	1/4", 3/8", 1/2", 3/4", 1", 1 1/4", 1 1/2", 2", 2 1/2", 3", 4"
Тип присоединения	Муфтовый, внутренняя резьба F/F, под приварку встык BW, под приварку SW
Условный проход, DN	8мм, 10мм, 15мм, 20мм, 25мм, 32мм, 40мм, 50мм, 65мм, 80мм, 100мм
Рабочая температура	От -10°C до +160°C
Рабочее давление, PN	16-25-64 бар в зависимости от DN
Тип арматуры	Серия RADIAMONT арт. 713000, см. стр. 44 , арт. 710063, см. стр. 44, 45

DN	8	10	15	20	25	32	40	50	65	80	100
PN	64	64	64	64	64	25	25	25	16	16	16
A	1/4"	3/8"	1/2"	3/4"	1"	1 1/4"	1 1/2"	2"	2 1/2"	3"	4"
B	205	205	215	252	308	317	368	382	434	459	510
C	188	188	196	229	279	283	330	337	367	378	415
D	123	123	123	123	157	157	185	185	211	211	211
E	164	164	164	164	191	191	215	215	237	237	237
F	43	43	43	43	61	61	68	68	84	84	84
G	121	121	121	121	130	130	147	147	153	153	153
H	57	57	65	76	92	107	116	136	154	180	217
I	33	33	38	47	58	67	76	90	134	161	190
Привод	VB015	VB015	VB015	VB015	VB030	VB030	VB060	VB060	VB110	VB110	VB190