



## Серия 4G

арт. 103025-6 – корпус AISI-316L с площадкой

арт. 100125-6 – корпус AISI-316L с ручкой

арт. 103025-4 – корпус AISI-304L с площадкой

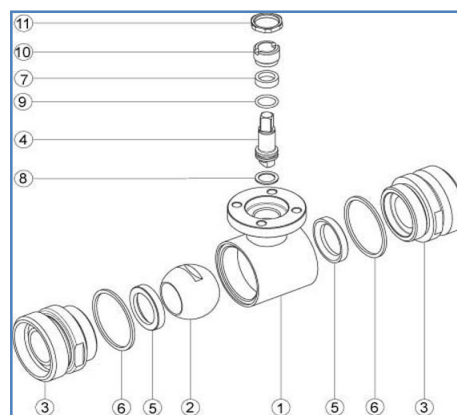
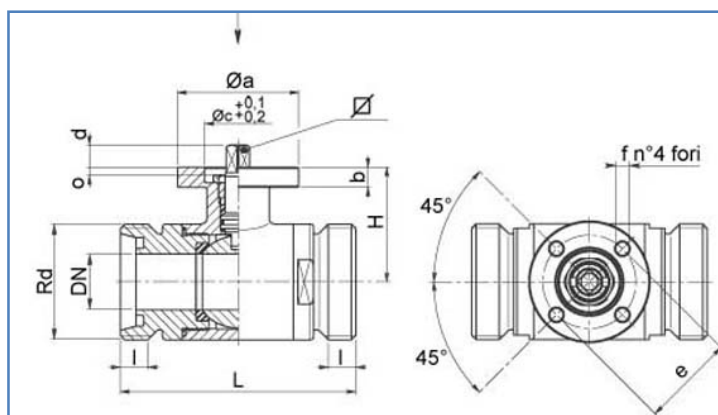
арт. 100125-4 – корпус AISI-304L с ручкой

арт.133025-6 – корпус AISI-316L с площадкой, Т.И.А. PTFE-100%

арт. 130125-6 – корпус AISI-316L с ручкой, Т.И.А. PTFE-100%



<b>Общие характеристики</b>	<b>Двухходовой, полированный, полнопроходной</b>
<b>Размеры присоединения</b>	1/4", 3/8", 1/2", 3/4", 1", 1 1/4", 1 1/2", 2", 2 1/2", 3", 4"
<b>Тип присоединения</b>	Под «молочную гайку» DIN 11851
<b>Условный проход, DN</b>	10мм, 15мм, 20мм, 25мм, 32мм, 40мм, 50мм, 65мм, 80мм, 100мм, 125мм
<b>Рабочая температура</b>	От -20°C до +160°C
<b>Рабочее давление, PN</b>	16-25-40 в зависимости от DN, см. таблицу
<b>Привод</b>	Площадка под привод ISO5211



Поз	Наименование	Материал	Кол
1	Корпус	Нерж/сталь AISI316L	1
2	Шар	Нерж/сталь AISI316L	1
3	Патрубок	Нерж/сталь AISI316L	2
4	Ось	Нерж/сталь AISI316L	1
5	Уплотнение шара	PTFE	2

6	Уплотнение	PTFE	2
7	Уплотнение оси	PTFE	1
8	Уплотнение оси	PTFE	1
9	Уплотнит. кольцо	FKM (VITON)	1
10	Винт	Нерж/сталь AISI304L	1
11	Гайка	Нерж/сталь AISI303	1

DIN	DN	Rd	L	I	H	ISO-DIN	Ø a	b	Ø с х о	□	d	e	f	n°4 винты	Nm	PN	Kr	арт. AISI 316L
10	10	28 x 1/8"	88	12	39	F.03(F.04)	46(54)	9	25(30)x3	9(11)	8(10)	36(42)	6	M5x16	5	64	0,46	103025 6081 O(F)
15	15	34 x 1/8"	92	12	41,5	F.03(F.04)	46(54)	9	25(30)x3	9(11)	8(10)	36(42)	6	M5x16	8	64	0,58	103025 6141 O(F)
20	20	44 x 1/6"	102	14	45	F.03(F.04)	46(54)	9	25(30)x3	9(11)	8(10)	36(42)	6	M5x16	12	64	0,83	103025 6201 O(F)
25	25	52 x 1/6"	106	14	51,5	F.04(F.05)	54(65)	9	30(35)x3	11(14)	10(13)	42(50)	6(7)	M5(M6)x16	15	40	1,25	103025 6261 O(F)
32	32	58 x 1/6"	112	14	56,5	F.04(F.05)	54(65)	9	30(35)x3	11(14)	10(13)	42(50)	6(7)	M5(M6)x16	18	40	1,51	103025 6301 O(F)
40	40	65 x 1/6"	126	14	76	F.05(F.07)	65(90)	12	35(55)X4	14(17)	13(15)	50(70)	7(9)	M6(M8)X20	25	40	2,55	103025 6341 O(F)
50	50	78 x 1/6"	136	14	84	F.05(F.07)	65(90)	12	35(55)X4	14(17)	13(15)	50(70)	7(9)	M6(M8)X20	30	25	3,69	103025 6381 O(F)
65	65	95 x 1/6"	154	16	94,5	F.07(F.10)	90(125)	12	55(70)x4	17(22)	15(18)	70(102)	9(11)	M8x20(M10x25)	45	25	6,22	103025 6441 O(F)
80	80	110 x 1/4"	184	20	106	F.07(F.10)	90(125)	12	55(70)x4	17(22)	15(18)	70(102)	9(11)	M8x20(M10x25)	70	25	9,23	103025 6481 O(F)
100	100	130 x 1/4"	190	20	120	F.07(F.10)	90(125)	12	55(70)x4	17(22)	15(18)	70(102)	9(11)	M8x20(M10x25)	80	25	14,0	103025 6541 O(F)
125r	100	130 x 1/4"	190	20	120	F.07(F.10)	90(125)	12	55(70)x4	17(22)	15(18)	70(102)	9(11)	M8x20(M10x25)	80	25	-	103025 6551 O(F)

(\*) при выборе оборудования - значениям в скобках соответствует артикул с литерой (F)

