

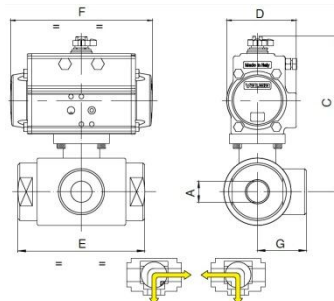
арт. 8P0059(T)/8P0060(L) – привод тип DA

арт. 8P0061(T)/8P0062(L) – привод тип SR

Общие характеристики	Неполнопроходной, трехходовой, T-порт или L-порт
Размеры присоединения	1/4", 3/8", 1/2", 3/4", 1", 1 1/4", 1 1/2", 2"
Тип присоединения	Муфтовый, внутренняя резьба
Условный проход, DN	8мм, 10мм, 15мм, 20мм, 25мм, 40мм, 50мм
Рабочая температура	От -20°C до +160°C
Рабочее давление, PN	64 бар
Давление управления	min. 6 бар
Тип арматуры	Серия COMBI-SFER арт. 775000L/772000T, см. стр. 20 каталога

Пневмопривод DA двухстороннего действия									
DN	8	10	15	20	25	32	40	50	
PN	64	64	64	64	64	64	64	64	64
A	1/4"	3/8"	1/2"	3/4"	1"	1 1/4"	1 1/2"	2"	
B	203	203	203	237	242	259	298	316	
C	184	184	184	214	216	225	260	268	
D	71	71	71	81	81	81	106	106	
E	79	79	79	86	108	124	134	164	
F	141	141	141	164	164	164	241	241	
G	39	39	39	43	54	62	67	81	
DA	52	52	52	63	63	63	85	85	

Пневмопривод SR с возвратными пружинами									
DN	8	10	15	20	25	32	40	50	
PN	64	64	64	64	64	64	64	64	64
A	1/4"	3/8"	1/2"	3/4"	1"	1 1/4"	1 1/2"	2"	
B	214	214	214	256	274	291	345	364	
C	195	195	195	233	248	257	307	316	
D	81	81	81	95	106	106	137	137	
E	79	79	79	86	108	124	134	164	
F	164	164	164	210	241	241	333	333	
G	39	39	39	43	54	62	67	81	
SR	63	63	63	75	85	85	115	115	



арт. 8P0221(L) – нерж./сталь AISI316, привод тип DA

арт. 8P0222(L) – нерж./сталь AISI316, привод тип SR

Общие характеристики	Трехходовой, полированный, полнопроходной, направление L- порт
Размеры присоединения	1/4", 3/8", 1/2", 3/4", 1", 1 1/4", 1 1/2", 2", 2 1/2", 3", 4"
Тип присоединения	Муфтовый, внутренняя резьба ISO228
Условный проход, DN	10мм, 15мм, 20мм, 25мм, 32мм, 40мм, 50мм, 65мм, 80мм, 100мм
Рабочая температура	От -20°C до +160°C
Рабочее давление, PN	16-25-40 бар, в зависимости от DN, см таблицу
Давление управления	min. 6 бар
Тип арматуры	Серия 4G арт. 353001-6(L), см. стр. 22 каталога

Пневмопривод DA двухстороннего действия											
DN	8	10	15	20	25	32	40	50	65	80	100
PN	40	40	40	40	40	25	25	25	25	16	16
A	1/4"	3/8"	1/2"	3/4"	1"	1 1/4"	1 1/2"	2"	2 1/2"	3"	4"
C	148	148	151	170	174	195	202	223	233	261	276
D	71	71	71	81	81	81	81	95	95	106	106
E	72	72	82	92	102	118	134	144	160	200	240
F	141	141	141	164	164	164	164	210	210	241	241
G	36	36	41	46	51	59	67	72	80	100	120
DA	52	52	52	63	63	63	63	75	75	85	85

Пневмопривод SR с возвратными пружинами											
DN	8	10	15	20	25	32	40	50	65	80	100
PN	40	40	40	40	40	25	25	25	25	16	16
A	1/4"	3/8"	1/2"	3/4"	1"	1 1/4"	1 1/2"	2"	2 1/2"	3"	4"
C	148	148	151	170	206	227	234	250	294	321	336
D	71	71	71	81	106	106	106	123	137	148	148
E	72	72	82	92	102	118	134	144	160	200	240
F	141	141	141	164	241	241	241	275	333	372	372
G	36	36	41	46	51	59	67	72	80	100	120
SR	52	52	52	63	85	85	85	100	115	125	125