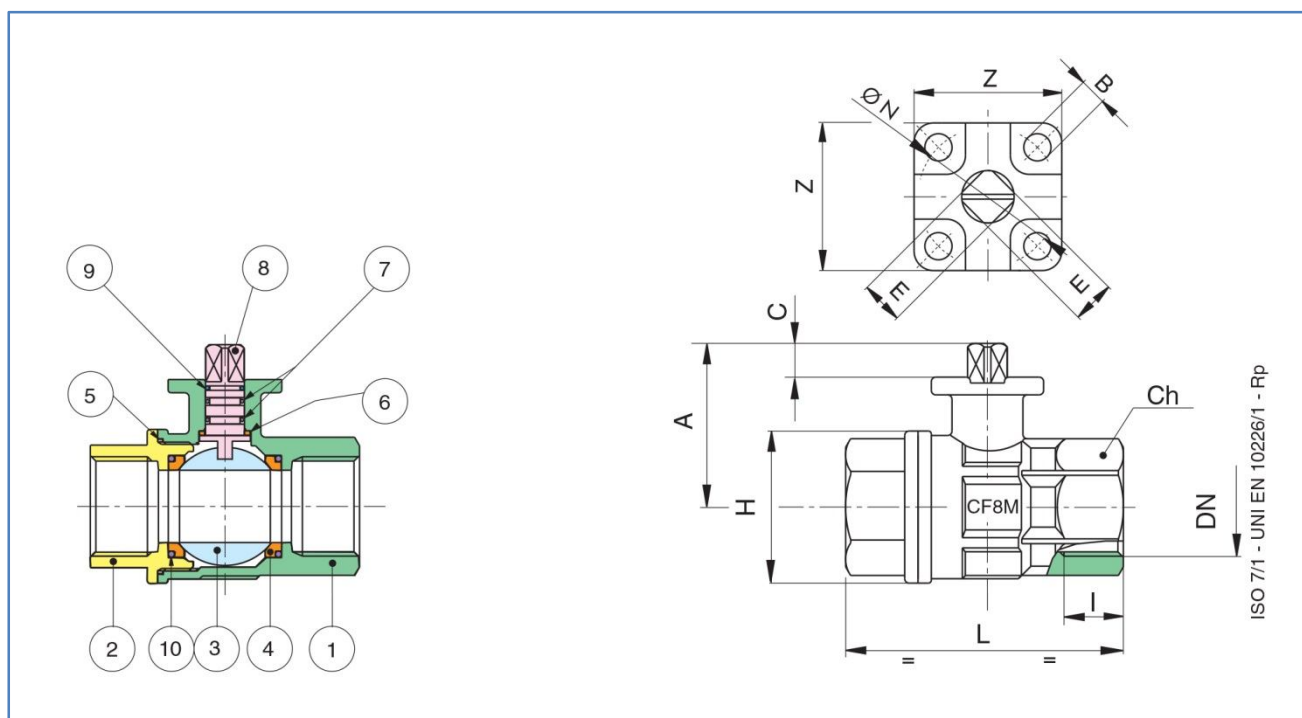




Серия INOX-VAL

арт. 703000 – площадка под привод, без ручки
арт. 700076 – резьба NPT B.1.20.1

Общие характеристики	Двухходовой, полнопроходной, антистатическое исполнение, АТЕХ
Размеры присоединения	1/2", 3/4", 1", 1¼", 1½", 2"
Тип присоединения	Муфтовый, внутренняя резьба ISO 7/1 – UNI EN 10226/1-Rp, ГОСТ 6211-81
Условный проход, DN	15мм, 20мм, 25мм, 40мм, 50мм
Рабочая температура	От -20°C до +160°C
Рабочее давление, PN	64 бар
Привод	Площадка под привод ISO5211



Поз	Наименование	Материал	Кол
1	Корпус	Нерж./сталь A351-CF8M	1
2	Патрубок	Нерж./сталь A351-CF8M	1
3	Шар	Нерж./сталь A182-F 316	1
4	Уплотнение шара	PTFE	2
5	Уплотнение	PTFE	1
6	Шайба	PTFE	1
7	Уплотн. кольцо	FKM(VITON)	2
8	Ось	Нерж./сталь A182-F 316	1
9	Уплотнение оси	PTFE	1
10	Кольцо	FKM (VITON)	2

DN	I	L	H	CH	A	C	E	N	B	Z	KV	PN	Kr	
1/2"	15	15	67	34	27	41	9	9	36	6	38	19	64	0,30
3/4"	20	16	78	42	32	43	9	9	36	6	38	35	64	0,40
1"	25	19	90	51	41	53	9	9	36	6	38	65	64	0,69
1¼"	32	21	100	64	50	57	9	9	36	6	38	104	64	1,04
1½"	40	21	112	77	55	74	11	11	50	7	50	174	64	1,68
2"	50	25	135	97	70	83	11	11	50	7	50	301	64	2,95

