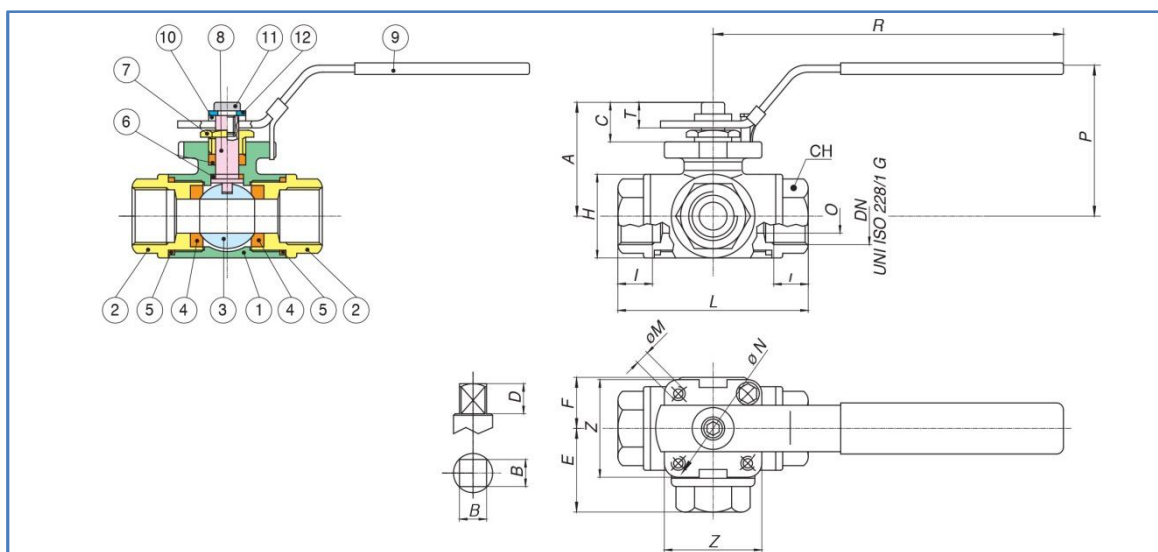




Серия COMBI-SFER

арт. 772000Т – 775000L – корпус нерж./сталь с ручкой

Общие характеристики	Неполнопроходной, трехходовой, направление Т или L
Размеры присоединения	1/4", 3/8", 1/2", 3/4", 1", 1¼", 1½", 2"
Тип присоединения	Муфтовый, внутренняя резьба
Условный проход, DN	8мм, 10мм, 15мм, 20мм, 25мм, 40мм, 50мм
Рабочая температура	От -20°C до +160°C
Рабочее давление, PN	64 бар
Вакуум	До 10 ⁻³ Torr
Привод	Площадка под привод ISO5211



Поз	Наименование	Материал	Кол.
1	Корпус	Нержавеющая сталь A351-CF8M	1
2	Втулка	Нержавеющая сталь A351-CF8M	3
3	Шар	Нержавеющая сталь A182-F316	1
4	Уплотнение шара	PTFE	4
5	Уплотнение	PTFE	3
6	Шайба	PTFE	2
7	Патрубок	Нержавеющая сталь A182-F304	1
8	Вал	Нержавеющая сталь A182-F316	1
9	Ручка	Нержавеющая сталь A182-F304	1
10	Шайба	Нержавеющая сталь A182-F304	1
11	Винт	Нержавеющая сталь A182-F304	1

DN	O	A	C	T	H	L	R	CH	I	E	F	P	M	N	Z	D	B	KV	PN	Kr	
1/4"	8	11	38	11	5	32	70	133	27,1	17	35	20	61	M5	42F04	42	5	9	5	64	0,60
3/8"	10	11	38	11	5	32	70	133	27,1	17	35	20	61	M5	42F04	42	5	9	5	64	0,60
1/2"	15	13	40	11	5	32	76	133	26,4	17	37	23	64	M5	42F04	42	5	9	7	64	0,66
3/4"	20	16	51	14	7	42	86	178	33	18	45	28	82	M6	50F05	50	7	11	12	64	1,19
1"	25	20	61	20	12	50	102	178	39	21	51	32	86	M6	50F05	50	11,5	11	19	64	1,71
1"1/4	32	25	70	24	16	56	118	210	49,5	24	58	37	91	M6	50F05	50	16	11	30	64	2,51
1"1/2	40	32	80	26	16	67	123	208	56	24	63	42	103	M8	70F07	70	16	11	51	64	3,57
2"	50	38	88	25	16	80	149	230	70	29	75	51	111	M8	70F07	70	16	14	76	64	5,73

