

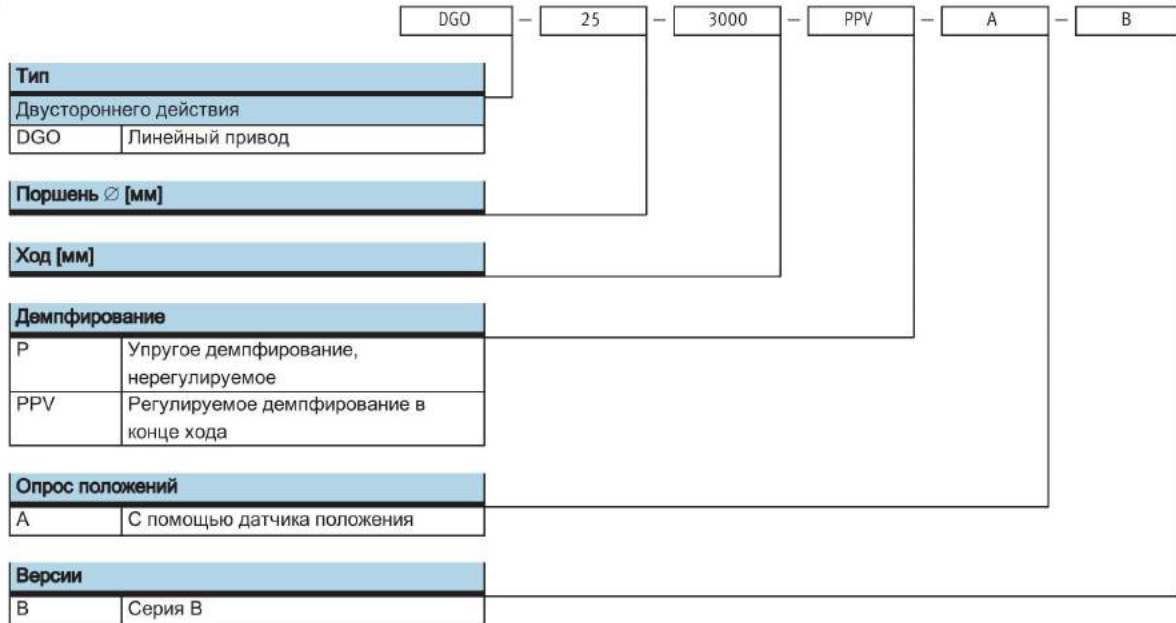
Линейные приводы DGO

Система обозначений



Беспоршневые цилиндры
С магнитной связью

3.2

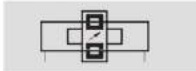


Линейные приводы DGO

Технические характеристики

FESTO

Функция



⌀ Диаметр
12 ... 40 mm

— | — Ход
10 ... 4 000mm



Основные характеристики						
Поршень⌀	12	16	20	25	32	40
Ход [мм]	10 ... 1,200	10 ... 2,500	10 ... 3,000	10 ... 3,500		10 ... 4,000
Присоединительная резьба	M5		G1/8			G1/4
Рабочая среда	Фильтрованный сжатый воздух, с маслом или без, прочие среды по запросу.					
Конструкция	Бесштоковый					
Принцип привода	Магнитный замок					
Демпфирование	Нерегулируемое двустороннее		Регулируемое демпфирование в конце хода			
Длина демпфирования [мм]	—	14	17	19	20	23
Опрос положений	С помощью датчика положения					
Тип монтажа	С помощью гаек С помощью принадлежностей					
Положение установки	Любое					

Условия рабочей и окружающей среды						
Поршень⌀	12	16	20	25	32	40
Рабочее давление [бар]	2 ... 7	1.7 ... 7	1.6 ... 7	1.5 ... 7	1.4 ... 7	1.3 ... 7
Диапазон температур ¹⁾ [°C]	-20 ... +60					

1) Обратите внимание на диапазон работы датчиков

Усилия [Н]						
Поршень⌀	12	16	20	25	32	40
Теоретическое усилие при 6 барах	68	121	188	295	483	754
Усилие разрыва магнитной связи	100	160	270	400	680	1,050

Вес [г]						
Поршень⌀	12	16	20	25	32	40
Вес при ходе 0 мм	320	620	1,000	1,340	2,400	3,920
Дополнительный вес на 10 мм хода	2	3	4	4.8	6	8

Бесштоковые цилиндры
С магнитной связью
3.2

Линейные приводы DGO

Технические характеристики

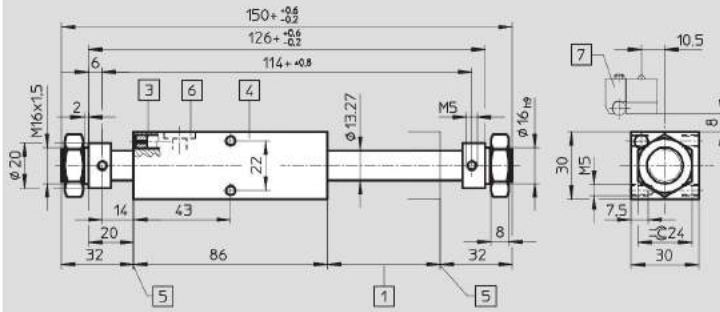


Беспоршневые цилиндры
С магнитной связью

3.2

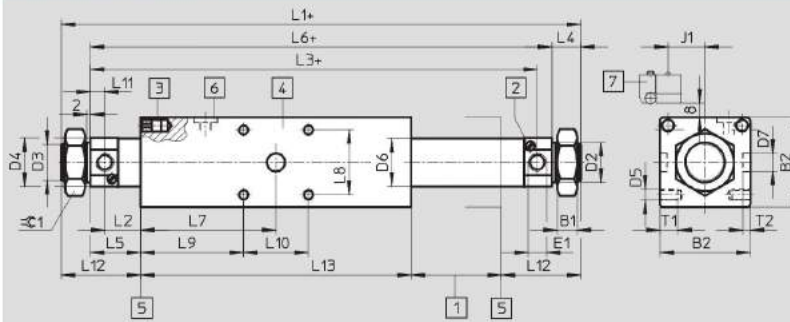
Размеры

Поршень $\varnothing 12$ [мм]



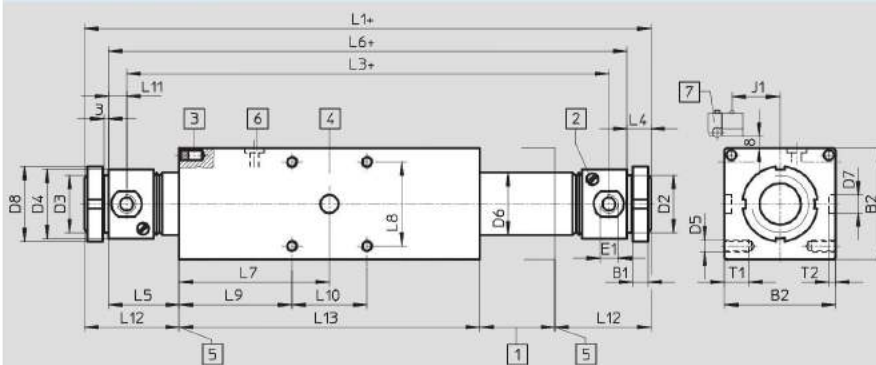
- 1 Длина хода
 - 3 Магнит для переключения датчиков положения
 - 4 Внешняя каретка, поворачиваемая на 360°
 - 5 Конечное положение
 - 6 Смазочный ниппель
 - 7 Монтажный комплект с датчиком положения
- + = плюс ход

Поршень $\varnothing 16... 25$ мм



- 1 Длина хода
 - 2 Регулировочный винт для настройки демпфирования
 - 3 Магнит для переключения датчиков положения
 - 4 Внешняя каретка, поворачиваемая на 360°
 - 5 Конечное положение
 - 6 Смазочный ниппель
 - 7 Монтажный комплект с датчиком положения
- + = плюс ход

Поршень $\varnothing 32... 40$ мм



- 1 Длина хода
 - 2 Регулировочный винт для настройки демпфирования
 - 3 Магнит для переключения датчиков положения
 - 4 Внешняя каретка, поворачиваемая на 360°
 - 5 Конечное положение
 - 6 Смазочный ниппель
 - 7 Монтажный комплект с датчиком положения
- + = плюс ход

Линейные приводы DGO

Технические характеристики

FESTO

Размеры									
∅	B1	B2	D2	D3	D4	D5	D6	D7	D8
[мм]			∅ h9		∅		∅	∅ h8	∅
16	8	36	16	M16x1,5	20	M5	17,5	8	–
20	11	42	22	M22x1,5	27	M5	21,3	8	–
25	11	50	22	M22x1,5	27	M6	26,5	10	–
32	8	60	30	M30x1,5	38	M6	33,6	10	42
40	10	74	38	M38x1,5	46	M8	42,6	12	50

∅	E1	J1	L1	L2	L3	L4	L5	L6	L7
[мм]									
16	M5	13,5	205 +1/-0,5	12	149 +1/-0,5	12	28	181 ± 0,6	62,5
20	G ¹ / ₈	16,5	217 +0,8/-0,6	16,5	169 +1/-0,8	16	24,5	185 +0,8/-0,6	67,5
25	G ¹ / ₈ ¹⁾	20,5	238 +1,3/-0,7	20	190 +1,5/-0,9	16	28	206 +1,3/-0,7	75
32	G ¹ / ₈	25,5	270 +0,8/-0,6	23,6	218 +0,8/-0,6	16	33,6	238 +0,8/-0,6	85
40	G ¹ / ₄	32	327 +1,3/-0,7	35	271 +1,5/-0,9	16	47	295 +1,3/-0,7	100

∅	L8	L9	L10	L11	L12	L13	T1	T2	ключ 1
[мм]									
16	26	49,5	26	16	40	125	8	4	24
20	32	51,5	32	8	40,5	135	10	3	32
25	36	57	36	8	44	150	10	4	32
32	48	61	48	10	49,5	170	12,5	4	–
40	56	75	50	12	63	200	16	4,5	–

1) Макс. глубина вкручивания 7 мм. Используйте шурупы Festo: → Том 3.

Данные для заказа			
∅	Ход	Номер заказа	Тип
[мм]	[мм]		
12	10 ... 1,200	15 221	DGO-12-...-P-A-B
16	10 ... 2,500	15 222	DGO-16-...-PPV-A-B
20	10 ... 3,000	15 223	DGO-20-...-PPV-A-B
25	10 ... 3,500	15 224	DGO-25-...-PPV-A-B
32	10 ... 3,500	15 225	DGO-32-...-PPV-A-B
40	10 ... 4,000	15 226	DGO-40-...-PPV-A-B

Беспоршневые цилиндры
С магнитной связью

3.2