

Новинка
Промежуточная позиция

Линейные модули HMP

Система обозначений

FESTO

Модули перемещения
Линейные модули

7.1

		HMP	-	20	-	200	-	2G4	-	KP	-	Z1	-	EL	-	2A1	-	SL	
Тип																			
HMP	Линейный модуль																		
Поршень Ø [мм]																			
20																			
Ход [мм]																			
200																			
Присоединительная резьба																			
2G3	Для шланга с внутр. диа. 3 мм																		
2G4	Для шланга с внутр. диа. 4 мм																		
2G6	Для шланга с внутр. диа. 6 мм																		
Фиксатор штока																			
KP	Фиксатор штока																		
Промежуточная позиция																			
Z1	1 промежуточная позиция																		
Интерфейс																			
AD	Задняя крышка																		
EL	Задняя крышка с электрическим интерфейсом																		
Датчик положения																			
2A1	С кабелем 2,5 м																		
2A2	Бесконтактный, с кабелем 2,5 м, NPN																		
2A3	Бесконтактный, с кабелем 2,5 м, PNP																		
2A4	Со штекером																		
2A5	Бесконтактный со штекером, NPN																		
2A6	Бесконтактный со штекером, PNP																		
Опрос положений																			
SL	Шина для датчиков																		

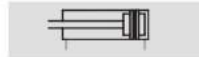
Линейные модули HMP

Технические характеристики

FESTO

Функция

Стандартная версия



с фиксатором штока



Поршень \varnothing
16 ... 32 мм

Ход
50 ... 400 мм



Модули перемещения
Линейные модули

7.1

Основные характеристики				16	20	25	32
Поршень \varnothing				16	20	25	32
Конструкция системы	Траверса						
Режим работы	Двустороннего действия						
Защита от проворота	Направляющая						
Тип присоединений	Внутренняя резьба						
Присоединительная резьба				M5	G $\frac{1}{8}$	G $\frac{1}{8}$	G $\frac{1}{4}$
Положение монтажа	Любое						
Эффективный ход	[мм]			50 ... 320	50 ... 400	100 ... 400	100 ... 400
Мин. эффективный ход:	[мм]			16	24	24	40
Опрос положений	С помощью датчика положения						
Макс. точность повторения ¹⁾	[мм]			0.01			
Макс. скорость	выдвижение	[м/с]		0.8	1.1	1.1	1.2
	втягивание	[м/с]		0.8	1.1	1.1	1.1

1) Разброс конечных положений 100 рабочих ходов при постоянных условиях

Условия рабочей и окружающей среды				16	20	25	32
Поршень \varnothing				16	20	25	32
Рабочее давление	[бар]			4 ... 8			
Рабочая среда	Осушенный сжатый воздух, с маслом или без масла						
Окружающая температура ¹⁾	[°C]			0 ... +60			
Класс защиты по EN 60 529	IP 40						
Уровень шума F _{LEQ}	[dB(A)]			62	65	68	69
Класс защиты от коррозии CRC ²⁾	2						

1) Обратите внимание на диапазон работы датчиков

2) Сопротивление коррозии класс 2 по стандарту Festo 940 070

Элементы, требующие умеренной защиты от коррозии. Элементы с декоративным покрытием открытых поверхностей, которые контактируют с окружающей промышленной атмосферой, с охлаждающими или смазывающими жидкостями.

Усилия [Н]				16	20	25	32
Поршень \varnothing				16	20	25	32
Теоретическое усилие при 6 барах, выдвижение ¹⁾				121	188	295	483
Теоретическое усилие при 6 барах, втягивание ¹⁾				104	158	247	415

1) Теоретические значения, пожалуйста, имейте в виду: степень эффективности: примерно 90%

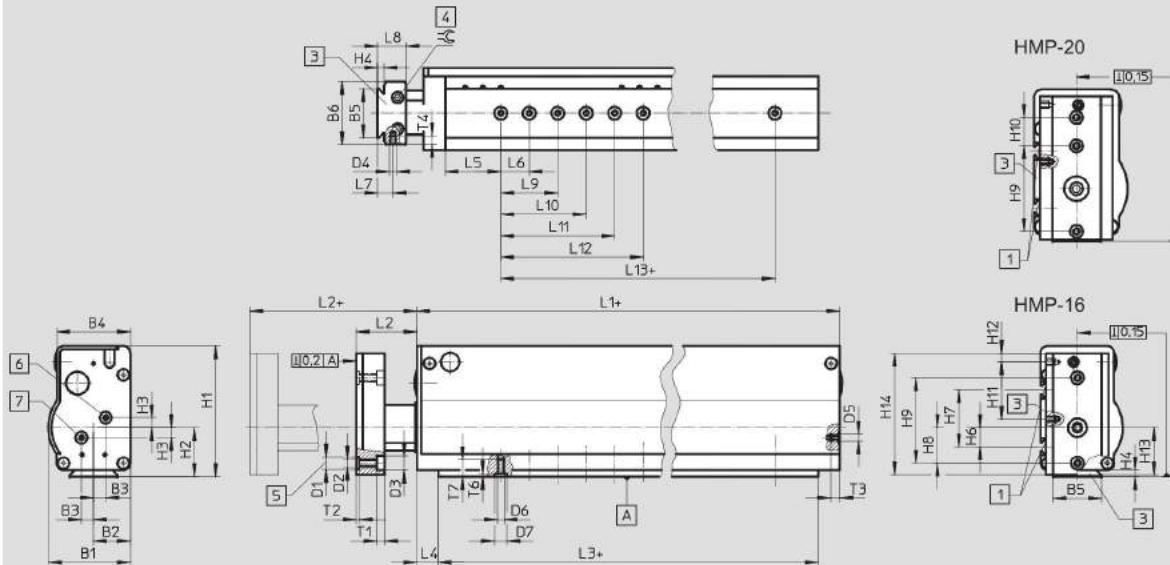
Линейные модули HMP

Технические характеристики



Размеры

Поршень $\varnothing 16/20$ мм



- 1) 2 монтажные пазы для гаек HMBN-5-2M5 (вкладышей)
- 3) Возможность монтажа на "ласточкином хвосте"

- 4) Винт для зажима траверсы (может быть повернут на 360°)
- 5) Резьбовое и центрирующее отверстие для крепления нагрузки с центрирующими втулками ZBH-9

- 6) = Канал питания, выдвигание
- 7) = Канал питания, втягивание

+ = плюс ход

Тип	B1	B2	B3	B4	B5	B6	D1	D2	D3	D4	D5	D6	D7	H1	H2	H3
			± 0.1				\varnothing H7		\varnothing H13				\varnothing H7			± 0.1
HMP-16	57.8	26	8.5	51.7	34	44	9	M6	10	M5	M5	M5	9	92	34.5	7
HMP-20	65.8	30	10	59.8		51				M5	G1/8	M5	9	107	37	7

Тип	H4	H6	H7	H8	H9	H10	H11	H12	H13	H14	L1	L2	L3	L4
					$\pm 0.03^{1)}$	$\pm 0.03^{1)}$								$+0.2$
HMP-16				25	60	-	40	6	33	85	247	23	217	15
HMP-20	4.5	13.5	40	30		20			45.5	100.4	320		290	

Тип	L5	L6	L7	L8	L9	L10	L11	L12	L13	T1	T2	T3	T4	T6	T7	ключ
		± 0.03		$+0.2$	± 0.03	± 0.03	± 0.03	± 0.03	± 0.03		± 0.1					
HMP-16	39			20	40	60	80	100	140	5.7	2.1	6.4	6	2.1	12	4
HMP-25	45	20	10.75	20	40	60	80	100	200			9				

1) Для зенковки D1; допуск для резьбы D2: ± 0.2

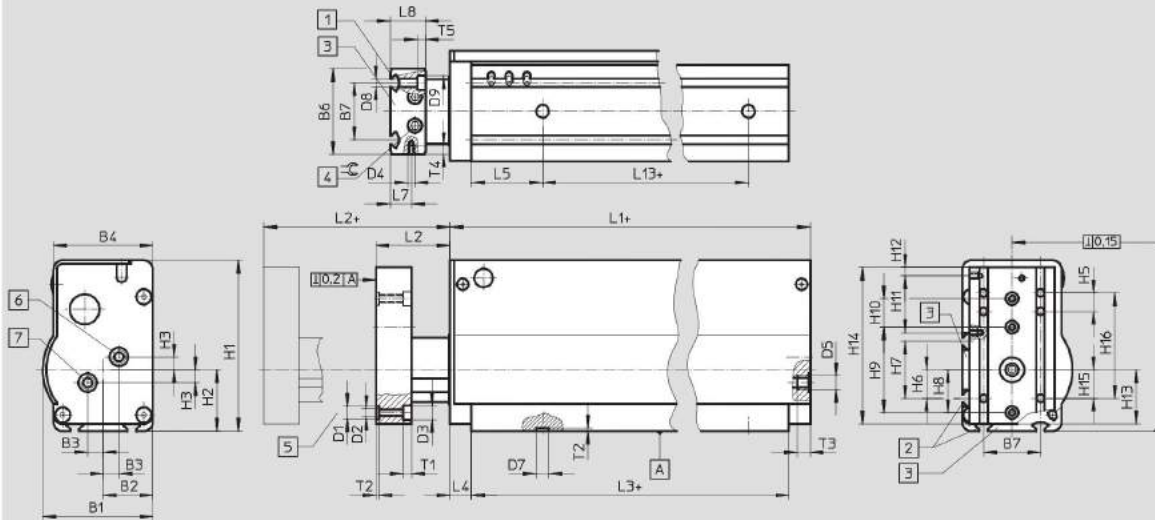
Линейные модули HMP

Технические характеристики



Размеры

Поршень $\varnothing 25/32$ мм



- 1) 2 монтажные пазы для гаек HMBN-5-2M5 (вкладышей)
 - 2) 4 монтажных паза для гаек HMBN-5-2M5 (вкладышей)
 - 3) Возможность монтажа на ласточкином хвосте"
 - 4) Винт для зажима траверсы (может быть повернут на 360°)
 - 5) Резьбовое и центрирующее отверстие для крепления нагрузки с центрирующими втулками ZBN-9
 - 6) Канал питания, выдвигание
 - 7) Канал питания, втягивание
- + = плюс ход

Тип	B1	B2	B3	B4	B6	B7	D1	D2	D3	D4	D5	D7	D8	D9
			±0.1				\varnothing H7		\varnothing H13			\varnothing H7	\varnothing H13	\varnothing
HMP-25	77.3	35	11	69.8	60	40	9	M6	10	M5	G $\frac{1}{8}$	9	5.5	10
HMP-32	90.8	40		79.8	70									

Тип	H1	H2	H3	H5	H6	H7	H8	H9	H10	H11	H12	H13	H14	H15
			±0.1					±0.03 ¹⁾	±0.03 ¹⁾					
HMP-25	120	43	9	13	20	40	30	60	20	40	6	38	110	20
HMP-32	143	53			30		40	80				48	133	

Тип	H16	L1	L2	L3	L4	L5	L7	L8	L13	T1	T2	T3	T4	T5	ключ
					+0.2			±0.2	±0.03		±0.1				
HMP-25	74	320	28	290	15	50	15	25	190	5.7	2.1	9	6	5.7	5
HMP-32		427		392					290			12			

1) Для зенковки D1; допуск для резьбы D2: ±0.2