

Пневмомускул MAS

Система обозначений

FESTO

		MAS	-	10	-	500	-	AA	-	MC	-	K	-	ER	-	EG
Функция привода																
Одностороннего действия, тянущий																
MAS	Пневмомускул															
Внутр. диаметр [мм]																
..H		40 ... 9,000														
Материал																
AA	Стандартный материал (хлоропрен)															
Тип присоединения																
MC	Открыт с одной стороны															
MO	Открыт с двух сторон															
Тип присоединения																
K	С компенсатором усилия															
O	Без компенсатора усилия															
Принадлежности, поставляемые отдельно																
Адаптер																
ER	1 адаптер для радиального подвода воздуха, с одной стороны															
EA	1 адаптер для осевого подвода воздуха, с одной стороны															
BR	2 адаптера для радиального подвода воздуха, с двух сторон															
BA	2 адаптера для осевого подвода воздуха, с двух сторон															
RA	1 адаптер для радиального и 1 адаптер для осевого подвода воздуха															
Держатель модуля																
EG	1 резьбовой стержень для монтажа, с одной стороны															
BG	2 резьбовых стержня для монтажа, с двух сторон															

 Примечание

Не следует путать номинальную длину мускула с его рабочим ходом.

В варианте MAS-...-MC-K встроенный компенсатор усилия всегда открыт.

Цилиндры специального назначения
Пневматический мускул

5.6

Пневмомускул MAS

Данные

FESTO

-  Диаметр
10 ... 40 мм
-  Ход
40 ... 9,000 мм
-  Усилие
0 ... 5,700 Н



Основные характеристики			
Размер	10	20	40
Присоединительная резьба	→ Адаптер MXAD-... со стр. 1/5.6-18		
Рабочая среда	Фильтрованный сжатый воздух, с маслом или без (прочие среды по запросу)		
Конструкция	Шланг, армированный прочными нитями		
Режим работы	Одностороннего действия, тянущий		
Внутр. диаметр [мм]	10	20	40
Номинальная длина [мм]	40 ... 9,000	60 ... 9,000	120 ... 9,000
Макс. дополнительная нагрузка, свободно подвешенная [кг]	30	80	250
Макс. дополнительная нагрузка, поднимаемая с пола, в исходном положении не натянут [кг]	68	160	570
Макс. допустимое сокращение	20% от номинальной длины		25% от номинальной длины
Расслабление при комнатной температуре	3% от длины шланга		
Точность повторения	≤1% от номинальной длины		
Макс. допустимое преднапряжение ¹⁾	3% от номинальной длины		
Увеличение диаметра ²⁾ при макс. сокращении [мм]	23	40	75
Гистерезис с/без нагрузки	≤5% / ≤2,5% от номинальной длины		≤4% / ≤2% от номинальной длины
Макс. угловая погрешность	±1° между осями зафиксированных заделок		
Макс. непараллельность	2 мм на 100 мм длины между точками крепления		
Скорость без дополнительной нагрузки при 6 бар [м/с]	0,001 ... 1,5	0,001 ... 2	
Тип монтажа	С принадлежностями		
Положение монтажа	Любое (в случае наличия боковых нагрузок нужна направляющая)		

1) Макс. преднапряжение достигается при макс. допустимой свободно подвешенной нагрузке.

2) Увеличение диаметра нельзя использовать для зажима.

Условия рабочей и окружающей среды			
Размер	10	20	40
Рабочее давление [бар]	0 ... 8	0 ... 6	
Окружающая температура [°C]	5 ... 60		
Класс защиты от коррозии CRC ¹⁾	2		

1) Сопротивление коррозии класс 2 по стандарту Festo 940 070

Элементы, требующие умеренной защиты от коррозии. Элементы с декоративным покрытием открытых поверхностей, которые контактируют с окружающей промышленной атмосферой, с охлаждающими или смазывающими жидкостями.

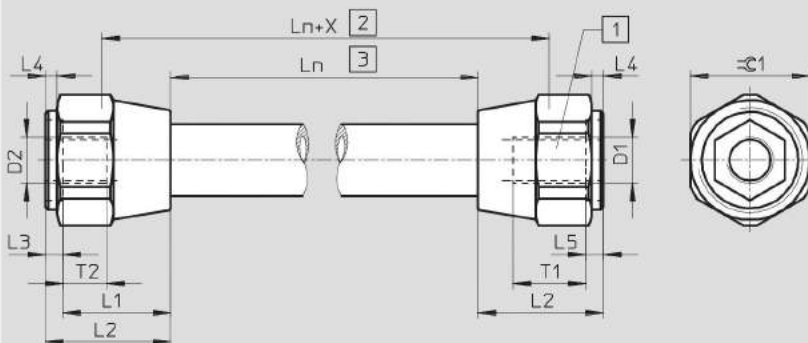
Усилие [Н] при макс. допустимом рабочем давлении			
Размер	10	20	40
Теоретическое усилие	650	1,600	5,700
Усилие, требуемое для преднапряжения	300	800	2,500
Компенсация усилия	400	1,200	4,000

Пневмомускул MAS

Данные

FESTO

Размеры



- 1 Компенсатор усилия для MAS- ...K
- 2 Длина резки
- 3 Номинальная длина

Размер	Вариант	D1	D2	L1	L2	L3	L4	L5
				±0.2	±0.2	±0.2		
10	МС-K	M10x1.25	M10x1.25	30.1	34.1	4	3.5 ±0.2	2.5
	МС-O							4
	МО-K							2.5
	МО-O							4
20	МС-K	M16x1.5	M10x1.25	36.5	42.5	6	3.5 ±0.2	5.5
	МС-O		M16x1.5					6
	МО-K							5.5
	МО-O							6
40	МС-K	M20x1.5	M16x1.5	47.5	55.5	8	3.5 ±0.3	6.5
	МС-O		M20x1.5					8
	МО-K							6.5
	МО-O							8

Размер	Вариант	Ln		T1	T2	X	ключ1
		мин.	макс.	мин.	макс.		
10	МС-K	40	9,000 ¹⁾	15	10	35.5	27
	МС-O			10		33	
	МО-K			15	35.5		
	МО-O			10	33		
20	МС-K	60	9,000 ¹⁾	24	15	50	41
	МС-O			26.5		48	
	МО-K			24	26.5	50	
	МО-O			26.5		48	
40	МС-K	120	9,000 ¹⁾	30	20	72	60
	МС-O			21.8		73	
	МО-K			30	21.8	72	
	МО-O			21.8		73	

1) Погрешность для длин до 400 мм: ±1%, для длин свыше 400 мм: ±4 мм