

Серия WAFER

арт. 722000 – фланец PN16 корпус сталь

арт. 720001 – PN16 шар из никелированной латуни

арт. 720302 – фланец PN16 Для Пара (VAP)

арт. 720015 – уплотнение шара PTFE+15% стекловолокно

арт. 720057 – фланец ANSI 150 UNC

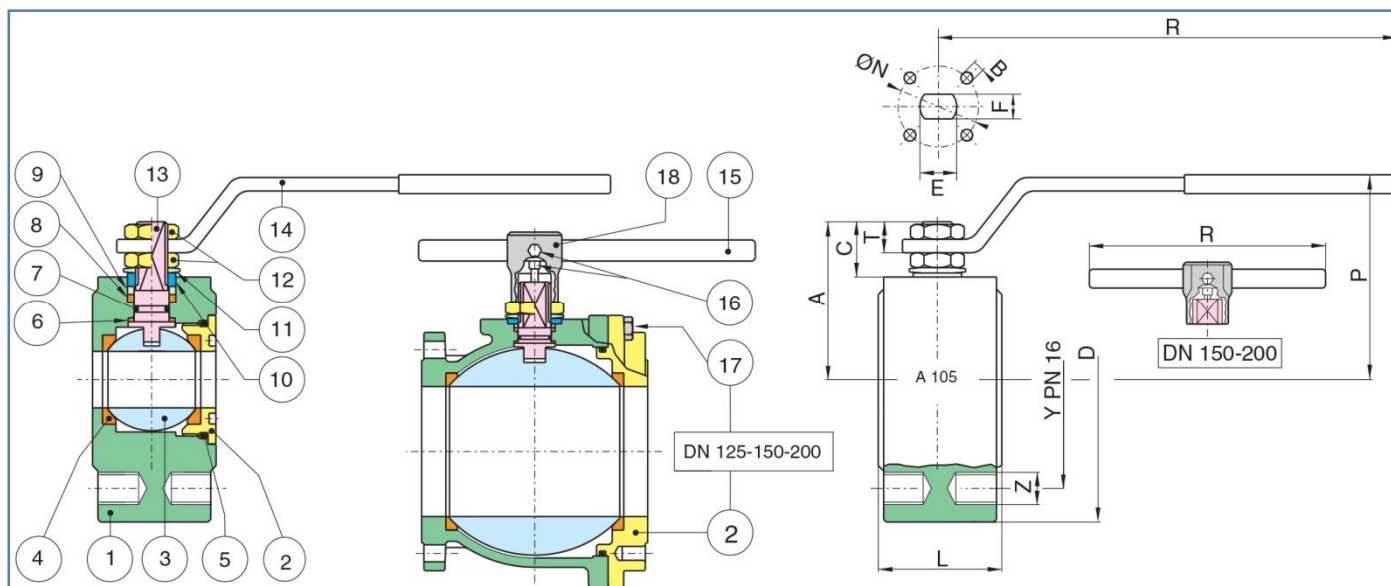
арт. 720043 – оцинкованный корпус

арт. 720500 – фланец PN16 для растворителей (SOL)

арт. 720179 – антистатическое исполнение

арт. 720185 – пожарозащищенное исполнение

Общие характеристики	Фланцевый, полнопроходной, двухходовой	
Размеры присоединения	1/2", 3/4", 1", 1¼", 1½", 2", 2½", 3", 4", 5", 6", 8"	
Тип присоединения	Фланцевое PN16, UNI 2223 и 2229 PN16 DIN 2501 BL1	
Условный проход, DN	15мм, 20мм, 25мм, 32мм, 40мм, 50мм, 65мм, 80мм, 100мм, 125мм, 150мм, 200мм	
Рабочая температура	От -20°C до+160°C	для пара до +180°C
Рабочее давление, PN	Макс 16 бар	для пара 10 бар (до Dn100)
Вакуум	10 ⁻³ Torr	
Привод	Крепежные отверстия для скобы ISO 5211	

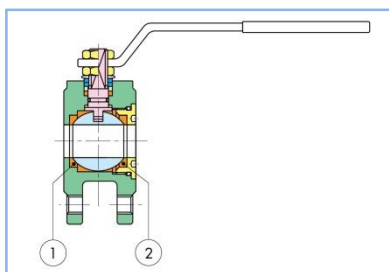


Поз.	Наименование	Материал	Кол.
1	Корпус	Сталь STM A105/A216-WCB	1
2	Патрубок	Сталь ASTM A105/A216-WCB	1
3	Шар	Нерж/сталь A351-CF8M/A182-F304	1
4	Уплотнение шара	PTFE PTFE+металл корд	2
5	Уплотнительное кольцо	FKM (VITON) EPDM	1
6	Шайба	PTFE PTFE+углеволокно 15%	1
7	Уплотнительное кольцо	FKM (VITON) EPDM	1
8	Уплотнение оси	PTFE PTFE+углеволокно 15%	1
9	Шайба	Углеродистая сталь	1
10	Ограничитель	Углеродистая сталь	2
11	Пружинная шайба	Нержавеющая сталь A182-F304	2
12	Гайка	Углеродистая сталь	2
13	Вал	Углеродистая сталь	1
14	Ручка	Углеродистая сталь	1
15	Ручка DN 150 - 200	Углеродистая сталь	1
16	Винт	Чугун EN-GJL250	1
17	Винт	Углеродистая сталь	8-12
18	Корпус ручки	Чугун EN-GJL250	1

углеродистая сталь

DN	D	Y	Z	I	L	R	P	A	C	T	E	F	ØN	B	KV	PN	Kг	
1/2"	15	90	65	4xM12	19	35	131	65	47	15	9	10	7	32	4xM5	16,3	16	1,3
3/4"	20	100	75	4xM12	20	40	131	69	51,5	15	9	10	7	32	4xM5	29,5	16	1,9
1"	25	110	85	4xM12	24	46	174	80	61	17	11	12	8	42 F04	4xM5	43	16	2,7
1"1/4	32	130	100	4xM16	28	54	174	84	64,5	15	11	12	8	42 F04	4xM5	89	16	4,2
1"1/2	40	150	110	4xM16	31,7	63,5	250	102	78	24,5	13	16	10	50 F05	4xM6	230	16	4,2
2"	50	165	125	4xM16	41	82	250	111	87	25	13	16	10	50 F05	4xM6	265	16	6,1
2"1/2	65	185	145	4xM16	51,5	103	321	128	104,5	25	18	20	14	70 F07	4xM8	540	16	10
3"	80	200	160	8xM16	61	122	321	138	115	28,5	18	20	14	70 F07	4xM8	873	16	13,5
4"	100	220	180	8xM16	76	152	381	156	137	34,5	22	24	18	102 F10	4xM10	1390	16	20,9
5"	125	250	210	8xM16	98	196	381	178	159	34	22	24	18	102 F10	4xM10	1707	16	37,5
6"	150	285	240	8xM20	116	232	700	266	201,5	51,5	30	42	30	125 F12	4xM12	2024	16	61,5
8"	200	340	295	12x22	159	400	700	332	288	68	28	42	30	125 F12	4xM12	2720	16	104

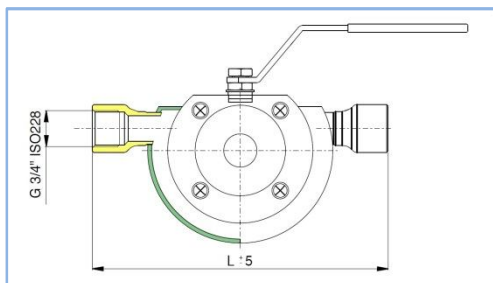
Серия WAFER T.I.A. - с уплотнением PTFE полностью на 100% охватывающим шар



арт 720010 – PN16 ASTM-A105 уплотнение TIA

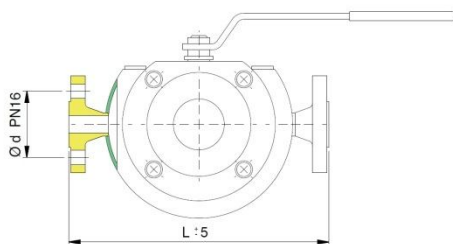
Серия WAFER - исполнение корпуса с «рубашкой» обогрева из углеродистой стали

арт 720012 – присоединение резьба/резьба



	Dn15	Dn20	Dn25	Dn32	Dn40	Dn50	Dn65	Dn80	Dn100	Dn125	Dn150	Dn200
Ød	G 3/4" ISO228									G 1" ISO228		
L	225	235	225	240	250	260	270	270	270	305	340	-

арт 720023 – присоединение фланец/фланец



	Dn15	Dn20	Dn25	Dn32	Dn40	Dn50	Dn65	Dn80	Dn100	Dn125	Dn150	Dn200
Ød	DN15								DN25			
L	200	210	210	230	240	255	260	275	300	380	415	-

