

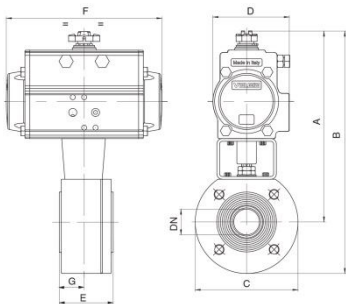
арт. 8P0032VAP – нерж./сталь AISI316, привод тип DA  
арт. 8P0032SOL – нерж./сталь AISI316, привод тип DA  
арт. 8P0032OXI – нерж./сталь AISI316, привод тип DA

арт. 8P0034VAP – нерж./сталь AISI316, привод тип SR  
арт. 8P0034SOL – нерж./сталь AISI316, привод тип SR  
арт. 8P0034OXI – нерж./сталь AISI316, привод тип SR

Общие характеристики	Фланцевый, полнопроходной, двухходовой, пожарозащищенный, антистатическое исполнение	
Размеры присоединения	1/2", 3/4", 1", 1¼", 1½", 2", 2½", 3", 4"	
Тип присоединения	Фланец PN16, UNI 2223 и 2229 PN16 DIN 2501 BL1	
Условный проход, DN	15мм, 20мм, 25мм, 32мм, 40мм, 50мм, 65мм, 80мм, 100мм	
Рабочая температура	От -20°C до +160°C <b>для пара до +198°C</b>	
Рабочее давление, PN	16 бар <b>для пара 15 бар</b>	
Давление управления	min. 6 бар	
Тип арматуры	Серия WAFER арт. 720301, арт. 720054 см. стр. 28, арт. 720400 см. стр. 32	

Пневмопривод DA двухстороннего действия										
DN	15	20	25	32	40	50	65	80	100	
PN	16	16	16	16	16	16	16	16	16	16
A	147	188	201	200	227	253	285	292	341	
B	192	238	259	270	302	336	378	392	451	
C	90	100	115	140	150	165	185	200	220	
D	45	71	71	71	81	95	106	106	123	
E	35	40	46	54	64	82	103	122	152	
F	110	141	141	141	164	210	241	241	275	
DA	32	52	52	52	63	75	85	85	100	

Пневмопривод SR с возвратными пружинами										
DN	15	20	25	32	40	50	65	80	100	
PN	16	16	16	16	16	16	16	16	16	16
A	183	200	207	212	259	281	352	371	387	
B	228	250	265	287	334	363	445	471	497	
C	90	100	115	140	150	165	185	200	220	
D	71	81	81	81	106	123	137	148	148	
E	35	40	46	54	64	82	103	122	152	
F	141	164	164	164	241	275	333	372	372	
SR	52	63	63	63	85	100	115	125	125	



арт. 8P0125 – нерж./сталь AISI316, привод тип DA

арт. 8P0126 – нерж./сталь AISI316, привод тип SR

Общие характеристики	Фланцевый, полнопроходной, двухходовой, пожарозащищенный, антистатическое исполнение	
Размеры присоединения	1/2", 3/4", 1", 1¼", 1½", 2", 2½", 3", 4"	
Тип присоединения	Фланец PN16, UNI 2223 и 2229 PN16 DIN 2501 BL1	
Условный проход, DN	15мм, 20мм, 25мм, 32мм, 40мм, 50мм, 65мм, 80мм, 100мм	
Рабочая температура	От -20°C до +160°C	
Рабочее давление, PN	16/40 бар, в зависимости от DN, см. таблицу	
Давление управления	min. 6 бар	
Тип арматуры	Серия WAFER-SPLIT арт. 763000, см. стр. 38 каталога	

Пневмопривод DA двухстороннего действия										
DN	15	20	25	32	40	50	65	80	100	
PN	40	40	40	40	40	40	16	16	16	
A	148	190	199	205	235	262	289	295	341	
B	193	238	252	270	305	337	371	380	451	
C	90	95	110	130	140	150	180	190	220	
D	45	71	71	71	81	95	106	106	123	
E	53	53	57	65	79	85	103	122	155	
F	110	141	141	141	164	210	241	241	275	
G	22	22	24	30	38	42	51	61	78	
DA	32	52	52	52	63	75	85	85	100	

Пневмопривод SR с возвратными пружинами										
DN	15	20	25	32	40	50	65	80	100	
PN	40	40	40	40	40	40	16	16	16	
A	184	201	210	216	267	289	336	355	387	
B	229	249	265	281	337	364	426	450	497	
C	90	95	110	130	140	150	180	190	220	
D	71	81	81	81	106	123	137	148	148	
E	53	53	57	65	79	85	103	122	155	
F	141	164	164	164	241	275	333	372	372	
G	22	22	24	30	38	42	51	61	78	
SR	52	63	63	63	85	100	115	125	125	