

ИМПУЛЬСНЫЕ КЛАПАНЫ С ОБЖИМНЫМ УПЛОТНЕНИЕМ И ПНЕВМАТИЧЕСКИМ УПРАВЛЕНИЕМ
2/2 ходовые, непрямого действия
DN 20, 25, 40

СЕРИЯ
T-PRB
500...502

ОСОБЕННОСТИ

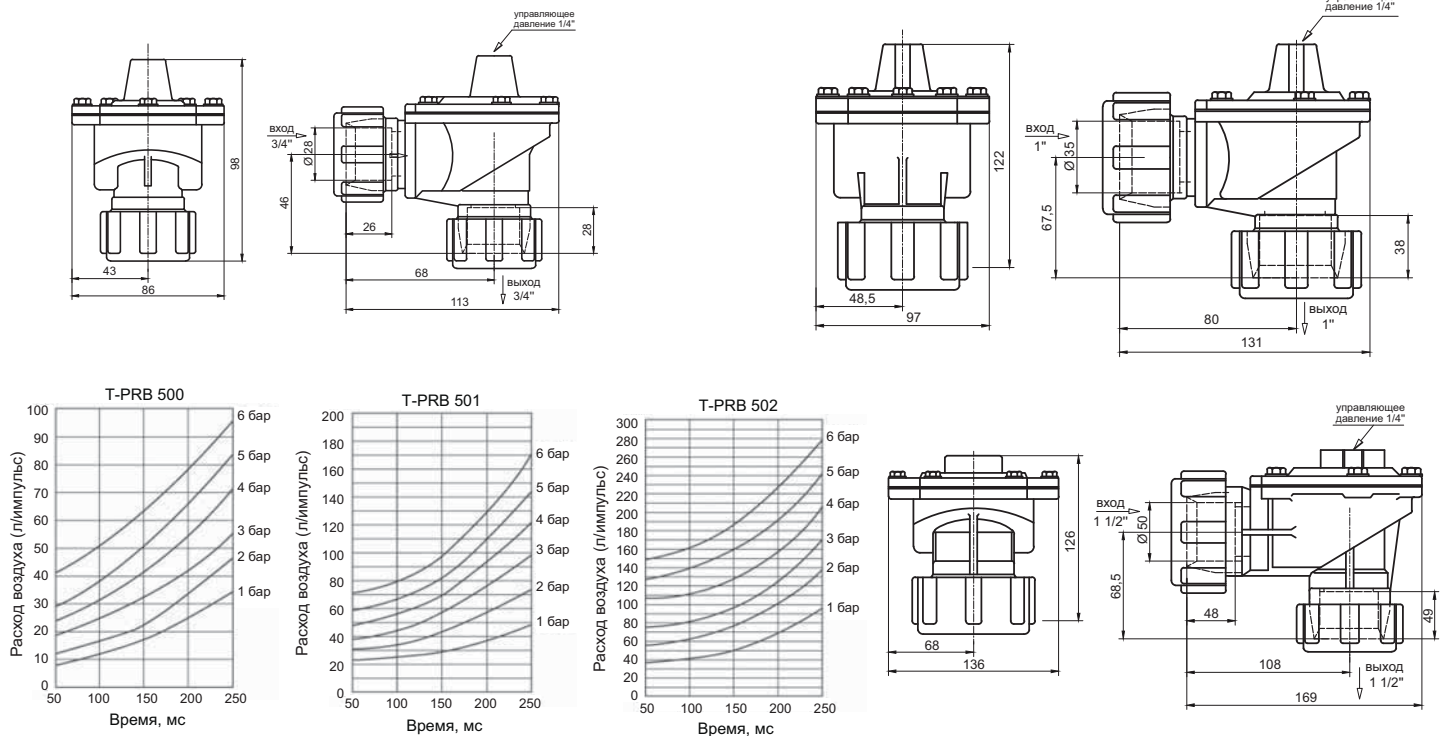
- 2/2 ходовые нормально закрытые импульсные клапаны с обжимным уплотнением и пневматическим управлением серии T-PRB предназначены для систем очистки воздуха
- Рабочая среда - воздух
- Компактная конструкция без катушки, надежность, высокое качество исполнения, продолжительный срок службы
- Малое время срабатывания
- Температура рабочей среды: от -10 °С до +80 °С
- Минимальный рабочий перепад давления 0,5 бар
- Электронный таймер - по запросу
- Температура окружающей среды: от -10 °С до +60 °С
- Клапаны имеют всю необходимую разрешительную документацию
- Некоторые применения: пылевые фильтры, бункеры, пылеуловители, покрасочные камеры
- Импульсные клапаны должны использоваться на фильтрованных средах
- Импульсные клапаны могут быть установлены в любом положении, но для оптимальной работы следует устанавливать клапан вертикально, соленоид вверх
- Стандарт трубного присоединения G (BSP) (ISO 228-1), другие трубные присоединения - по запросу (NPT (ANSI 1.20.3))

Нормально закрытые



КОНСТРУКЦИЯ

Корпус: Штампованный алюминий
 Внутренние детали: Нерж. сталь и латунь
 Уплотнение: NBR
 Экранирующая катушка: Медь
 Седла: Алюминий
 Трубка сердечника: Нерж. сталь
 Пружины: Нерж. сталь



прис. размер	проход. сечение	номер по каталогу	пропускная способность Kv	перепад давления, (бар)		температура рабочей среды, (°С)		материал корпуса	уплотнение	масса
				л/мин	мин.	макс.	мин.			
DN 20	20	T-PRB 500	150	0,5	7,5	-10	80	алюминий	NBR	0,55
25	25	T-PRB 501	270	0,5	7,5	-10	80	алюминий	NBR	0,86
40	40	T-PRB 502	774	0,5	7,5	-10	80	алюминий	NBR	1,67

Полезная информация

1 бар:14,5 PSI;10 м H₂O:10 Н/см²:1 кг/см²:10⁵Па; 1 PSI:69 мбар; 1 м³/ч:4,405 галлон/мин:16,7 л/мин.; 1 галлон/мин.:0,227 м³/ч; Cv:1,16 Kv; 0 °С:89,6 F