

ИМПУЛЬСНЫЕ КЛАПАНЫ С ОБЖИМНЫМ УПЛОТНЕНИЕМ И ПНЕВМАТИЧЕСКИМ УПРАВЛЕНИЕМ
2/2 ходовые, непрямого действия
DN 40

СЕРИЯ
T-PRBD
502

Нормально закрытые

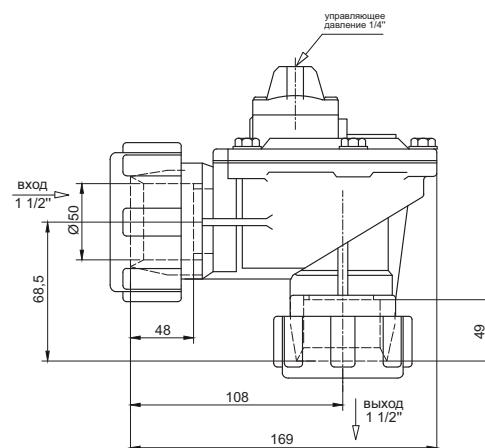
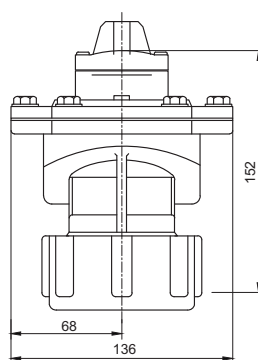
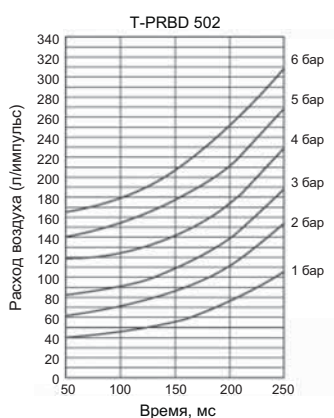
ОСОБЕННОСТИ

- 2/2 ходовой нормально закрытый импульсный клапан с обжимным уплотнением и пневматическим управлением с присоединительным размером 1 1/2 серии T-PRBD предназначен для систем очистки воздуха
- Рабочая среда - воздух
- Двойные уплотнения, компактная конструкция без катушки, надежность, высокое качество исполнения, продолжительный срок службы
- Малое время срабатывания
- Температура рабочей среды: от -10 °C до +80 °C
- Минимальный рабочий перепад давления 0,5 бар
- Электронный таймер - по запросу
- Температура окружающей среды: от -10 °C до +60 °C
- Клапаны имеют всю необходимую разрешительную документацию
- Некоторые применения: пылевые фильтры, бункеры, пылеуловители, покрасочные камеры
- Импульсные клапаны должны использоваться на фильтрованных средах
- Импульсные клапаны могут быть установлены в любом положении, но для оптимальной работы следует устанавливать клапан вертикально, соленоид вверх
- Стандарт трубного присоединения G (BSP) (ISO 228-1), другие трубные присоединения - по запросу (NPT (ANSI 1.20.3))



КОНСТРУКЦИЯ

Корпус:	Штампованный алюминий
Внутренние детали:	Нерж. сталь и латунь
Уплотнение:	NBR
Экранирующая катушка:	Медь
Седла:	Алюминий
Трубка сердечника:	Нерж. сталь
Пружины:	Нерж. сталь



прис. размер	проход. сечение	номер по каталогу	пропускная способность Kv	перепад давления, (бар)		температура рабочей среды, (°C)		материал корпуса	уплотнение	масса
				л/мин	мин.	макс.	мин.			
DN 40	40	T-PRBD 502	774	0,5	8,5	-10	80	алюминий	NBR	1,77

Полезная информация

1 бар:14,5 PSI:10 м H₂O:10 Н/см²:1 кг/ см²:10⁵Па; 1 PSI:69 мбар; 1 м³/ч:4,405 галлон/мин:16,7 л/мин.; 1 галлон/мин.:0,227 м³/ч; Cv:1,16 Kv; 0 °C:89,6 F