

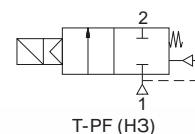
**ИМПУЛЬСНЫЕ КЛАПАНЫ С
ФЛАНЦЕВЫМ ПРИСОЕДИНЕНИЕМ
2/2 ходовые, непрямого действия
DN 40, 50**

**СЕРИЯ
T-PF
501...502**

ОСОБЕННОСТИ

- 2/2 ходовые нормально закрытые импульсные клапаны с фланцем и обжимным присоединением серии T-PF предназначены для систем очистки воздуха
- Рабочая среда - воздух
- Компактная конструкция, надежность, высокое качество исполнения, продолжительный срок службы
- Малое время срабатывания
- Температура рабочей среды: от -10 °C до +80 °C
- Минимальный рабочий перепад давления 0,5 бар
- Электронный таймер - по запросу
- Клапаны имеют всю необходимую разрешительную документацию
- Некоторые применения: пылевые фильтры, бункеры, пылеуловители, покрасочные камеры
- Взаимозаменяемость катушек переменного и постоянного тока
- Импульсные клапаны должны использоваться на фильтрованных средах
- Импульсные клапаны могут быть установлены в любом положении, но для оптимальной работы следует устанавливать клапан вертикально, соленоид вверх
- Стандарт трубного присоединения G (BSP) (ISO 228-1), другие трубные присоединения - по запросу (NPT (ANSI 1.20.3))

Нормально закрытые



T-PF (H3)



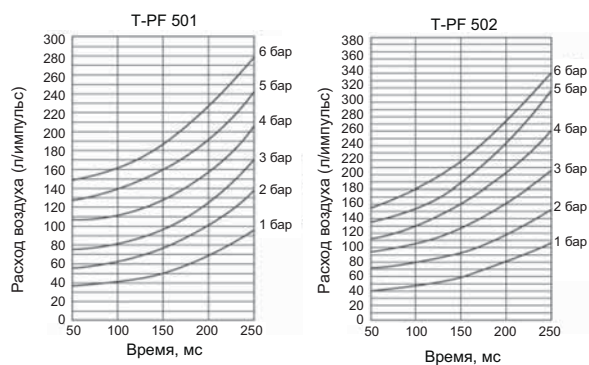
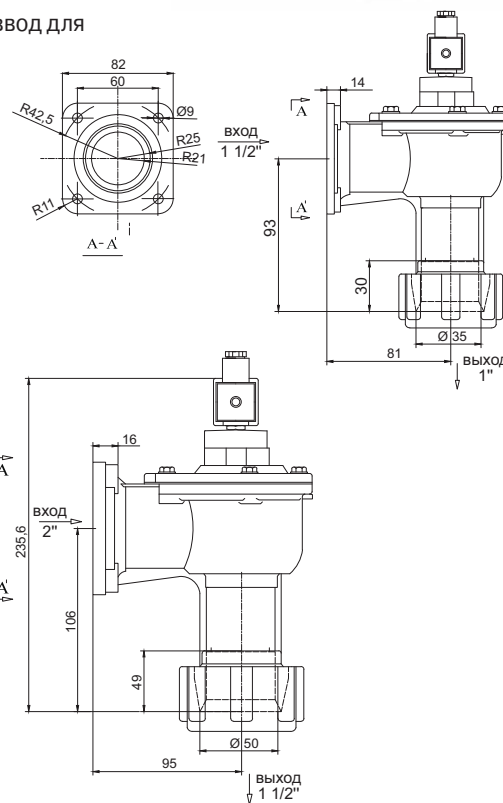
ЭЛЕКТРИЧЕСКИЕ ХАРАКТЕРИСТИКИ

Продолжительность работы: ED 100%
 Класс изоляции катушки: H (180 °C)
 Пропитка катушки: Стекловолокно полиэстера
 Изоляция катушки: Усиленное стекловолокно
 Температура окружающей среды: от -10 °C до +60 °C
 Степень защиты: IP 65 (EN 60529) при правильном присоединении
 Электрический разъем: Разъем согласно DIN 46340 с тремя плоскими клеммами (DIN 43650)
 Спецификация разъема: ISO 4400 / EN 175301-803, форма A, кабельный ввод для кабелей с внешним диаметром от 6 до 8 мм IEC 335
 Электрическая безопасность: IEC 335
 Стандартные напряжения: DC (=): 12 В, 24 В, 48 В, 110 В
 (Другие напряжения и 60 Гц - по запросу) AC (~): 12 В, 24 В, 48 В, 110 В, 230 В/ 50 Гц
 Допуски напряжения: DC (=): +10/-5%
 AC (~): +10/-15%

Электрический разъем со светодиодным индикатором - по запросу

КОНСТРУКЦИЯ

Корпус: Штампованный алюминий
 Внутренние детали: Нерж. сталь и латунь
 Уплотнение: NBR
 Экранирующая катушка: Медь
 Седла: Алюминий
 Трубка сердечника: Нерж. сталь
 Пружины: Нерж. сталь



прис. размер	обжимное присоед. на выходе	проход. сечение	номер по каталогу	пропускная способность	перепад давления, (бар)		температура рабочей среды, (°C)		материал корпуса	уплотнение	масса
				л/мин	мин.	макс.	мин.	макс.			кг
DN 40	DN 25	25	T-PF 501	560	0,5	9,5	-10	80	алюминий	NBR	1,26
50	40	40	T-PF 502	984	0,5	9,5	-10	80	алюминий	NBR	2,06

Полезная информация

1 бар:14,5 PSI;10 м H₂O:10 Н/см²;1 кг/ см²:10⁵Па; 1 PSI:69 мбар; 1 м³/ч:4,405 галлон/мин;16,7 л/мин.; 1 галлон/мин.:0,227 м³/ч; Cv:1,16 Kv; 0 °C:89,6 F