

КОДИРОВКА

SWCN	-	V01	-	P3	-	2
-------------	----------	------------	----------	-----------	----------	----------

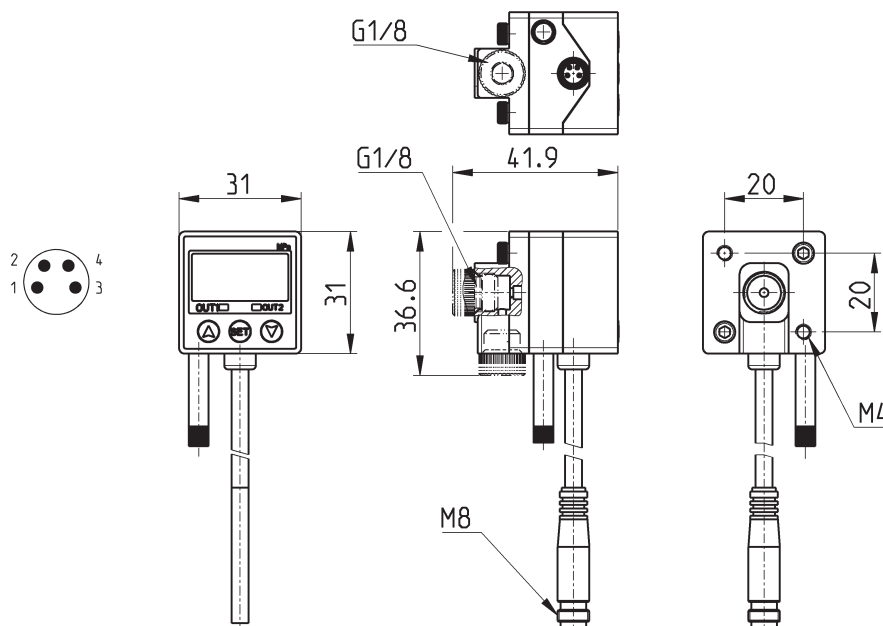
SWCN	СЕРИЯ
V01	<p>ДИАПАЗОН ИЗМЕРЕНИЙ: V01 = от -1 до 1 бар P10 = от 0 до 10 бар</p>
P3	<p>ТИП ЭЛЕКТРИЧЕСКОГО ПОДКЛЮЧЕНИЯ: P3 = 2 выхода PNP + 1 аналоговый выход 1-5 V DC (это исполнение доступно только с 5-ти проводным кабелем) P4 = 2 выхода PNP</p>
2	<p>ЭЛЕКТРИЧЕСКОЕ ПОДКЛЮЧЕНИЕ: 2 = кабель 2 метра M = 4-х контактный разъем M8</p>

ЭЛЕКТРОННЫЙ ДАТЧИК И/ИЛИ РЕЛЕ ВАКУУМА/ДАВЛЕНИЯ СЕРИЯ SWCN

Реле вакуума / давления Серия SWCN



- 1 = коричневый (+)
- 2 = белый (выход 2)
- 3 = голубой (-)
- 4 = чёрный (выход 1)



Мод.
SWCN-V01-P3-2
SWCN-V01-P4-2
SWCN-V01-P4-M
SWCN-P10-P3-2
SWCN-P10-P4-2
SWCN-P10-P4-M

ТЕХНИЧЕСКИЕ ХАРАКТЕРИСТИКИ

Мод.		SWCN-V01-...	SWCN-P10-...
Диапазон измеряемого давления	заданное значение	-1 ÷ 1 бар	0 ÷ 10 бар
Настройка диапазона давления	может отображаться на экране	-1 ÷ 1 бар	-1 ÷ 10 бар
Выдерживаемое (максимальное) давление		3 бар	15 бар
Рабочая среда		воздух, некорродирующие газы, негорючие газы	
Установленное разрешение по давлению:	кПа	0,1	-
	МПа	-	0,001
	кгс/см ²	0,001	0,01
	бар	0,001	0,01
	фунтов на кв. дюйм	0,01	0,1
	дюймов ртутного столба	0,1	-
	мм ртутного столба	1	-
мм водяного столба	0,1	-	-
Напряжение питания		12-24 V DC ± 10%, пульсация (P-P) 10% или менее	
Потребляемый ток		≤ 55 мА	
PNP-выход датчика		2 выхода с открытым коллектором максимальный ток нагрузки 80 мА максимальное напряжение питания 24 V DC остаточное напряжение ≤ 1 V (при токе нагрузки 80 мА)	
Повторяемость (выход датчика)		≤ ± 0,2% от полного диапазона ± одна единица младшего разряда	
Аналоговый выход (если предусмотрен)		1 – 5 V ± 5% от полного диапазона (в линейном диапазоне: ≤ ± 1% от полного диапазона)	1 – 5 V ± 2,5% от полного диапазона (в линейном диапазоне: ≤ ± 1% от полного диапазона)
Гистерезис	режим гистерезиса режим двухпорогового компаратора	регулируемый постоянный (три единицы младшего разряда)	
Быстродействие		≤ 2,5 мс (функция защиты от вибраций: 24 мс, 192 мс и 768 мс)	
Защита выхода от короткого замыкания		да	
7-сегментный светодиодный дисплей		3 ½ знака (частота выборки 5 раз/с)	
Точность индикатора		≤ ± 2% от полного диапазона ± 1 знак (температура окружающей среды: 25 ± 3°C)	
Индикатор		зеленый светодиод (выход 1), красный светодиод (выход 2)	
Условия окружающей среды:	класс защиты	IP65	
	температура	рабочая: 0 ÷ 50°C хранения: -20 ÷ 60°C (без конденсации или замерзания)	
	относительная влажность	рабочая / хранения: 35 ÷ 85% (без конденсации)	
	выдерживаемое (максимальное) напряжение	1000 V AC в течение 1 минуты (между корпусом и вводом)	
	сопротивление изоляции	50 MΩ минимум (при 500 V DC между корпусом и вводом)	
	вибрация	амплитуда колебаний 1,5 мм развертка 10 Гц – 55 Гц – 10 Гц в течение 1 минуты 2 часа в каждом направлении: X, Y и Z	
	ударная прочность	980 м/с ² (100G) 3 раза в каждом направлении: X, Y и Z	
Изменения под действием температуры		≤ ± 2% от полного диапазона определяемого давления (25°C) в пределах диапазона рабочих температур	
Размер порта		G1/8, M5	
Ввод		кабель с нефтестойкой изоляцией (0,15 мм ²)	
Масса		приблизительно 105 г для исполнения с 2-х метровым кабелем ввода приблизительно 71 г для исполнения со штекерным разъемом	