



Импульсный клапан для рукавных фильтров

серия **IK..R** соленоидный, мембранного типа, резьбовой
серия **IK..V** соленоидный, мембранного типа, встраиваемый в ресивер
размер 1/2" ... 3"

ОСОБЕННОСТИ

- Импульсный клапан создаёт ударный импульс сжатого воздуха по запылённому рукавному фильтру, в результате чего происходит «обрушение» накопившегося слоя продукта со стенок рукава
- Предназначен для установки на ресиверы или возможна индивидуальная установка на пневмомагистрале
- Поставляется в комплекте с катушкой и разъёмом со светодиодами
- Большая пропускная способность, длительный срок службы, широкий диапазон температур эксплуатации
- Сверхмалое время открытия/закрытия обеспечивает экономичную работу
- Высококачественная мембрана с повышенным сопротивлением к износу.

ОБЩИЕ ХАРАКТЕРИСТИКИ

- рабочая среда: подготовленный сжатый воздух
- рабочее давление: **от 3 до 8 бар**
- температура окр. среды: станд. исполнение **от -10°C до +50°C**
- ресурс мембраны: более **1 млн.** циклов

ТЕХНИЧЕСКИЕ ХАРАКТЕРИСТИКИ



IK25R.220AC



IK65R.24DC



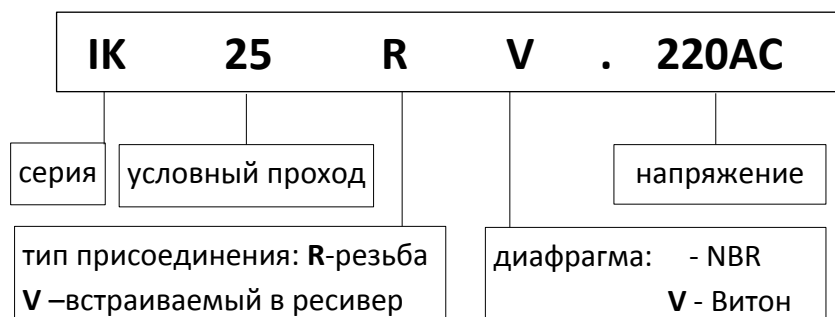
IK50V.220AC



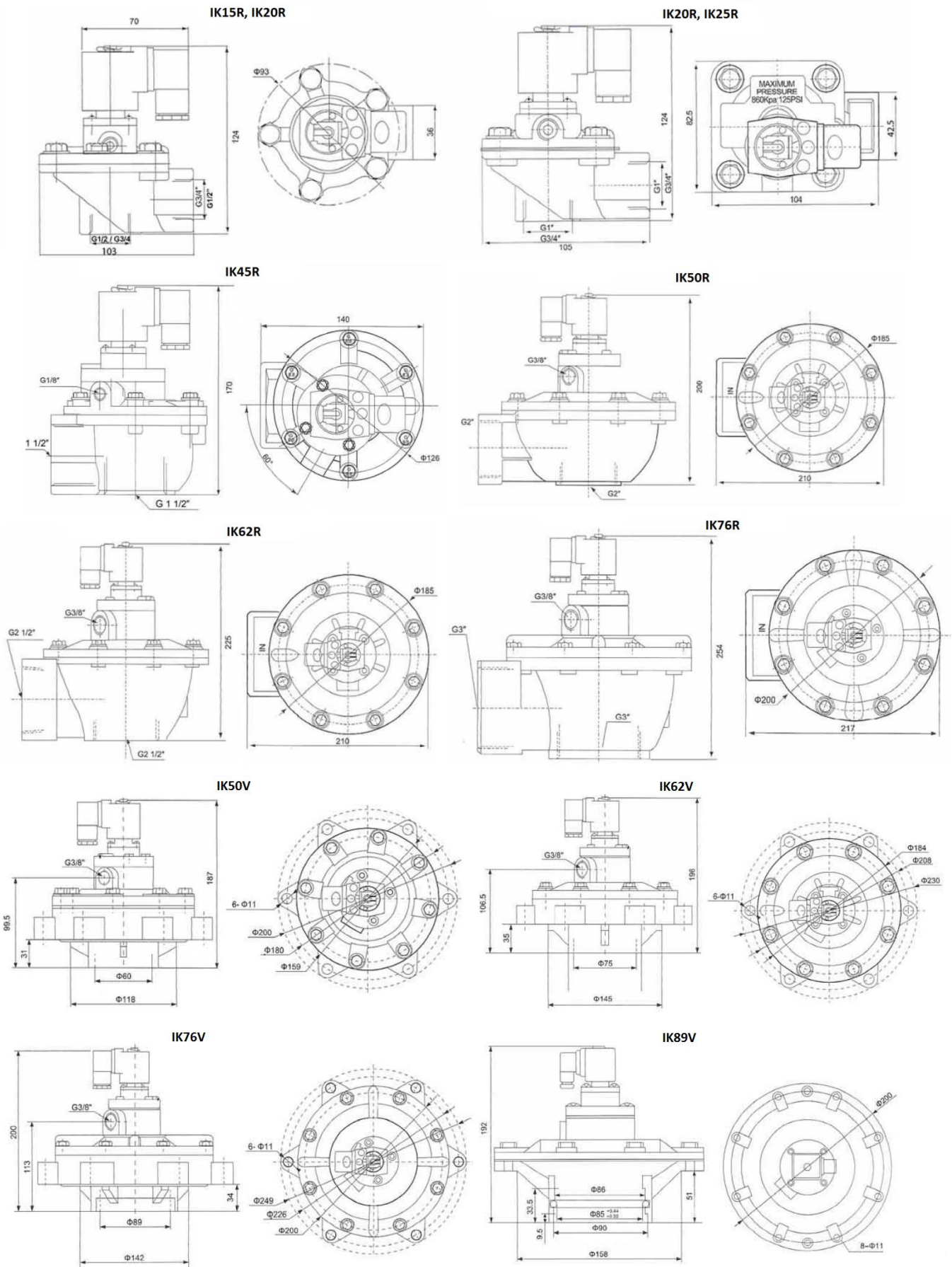
IK65V.24DC

Параметр	Значение								
Модель клапана (резьбовой)	IK15R	IK20R	IK25R	IK35R	IK45R	IK50R	IK62R	IK76R	
Размер резьбы	G 1/2"	G 3/4"	G 1"	G 1 1/2"	G 1 1/2"	G 2"	G 2 1/2"	G 3"	
Условный проход	15мм	20мм	25мм	35мм	45мм	50мм	62мм	76мм	
Количество мембран	1	1	1	1	2	2	2	2	
Модель клапана (встраиваемый)						IK50V	IK62V	IK76V	IK89V
Присоединение						G 2"	G 2 1/2"	G 3"	G 3"
Условный проход						50мм	62мм	76мм	76мм
Количество мембран						2	2	2	2
Рабочая среда	Сжатый воздух, очищенный не ниже 40 мКм								
Действие	Соленоидный клапан, пилотный тип								
Рабочее давление	3 – 8 бар								
Относительная влажность	< 85%								
Материал диафрагмы: раб. температура среды	стандартное исполнение NBR: от -10°C до +50°C высокотемпературное исполнение VITON: от -10°C до +200°C								
Материал корпуса / пружины	алюминий / нержавеющая сталь								
Напряжение	24DC, 110DC, 115AC, 220AC ±10%~15%								
Время срабатывания	< 0,05 сек								

КОДИРОВКА ДЛЯ ЗАКАЗА



ГАБАРИТНЫЕ РАЗМЕРЫ



Постоянный складской запас:

арт. IK25R.24DC, IK25R.220AC, IK45R.24DC, IK50R.24DC, IK76R.24DC, IK50V.24DC спрашивайте у менеджеров по продажам компании «АРХИМЕД».